



System **ELFON Optima** umożliwia budowę **2-przewodowej** instalacji domofonowej wielowejsciowej lub **4-przewodowej** instalacji wideodomofonowej. Przeznaczony jest dla instalacji domofonowych w domach jednorodzinnych, budownictwie wielorodzinnym, oraz **ogrodzonych kompleksach mieszkaniowych o wielu budynkach**. Jeden system może obsługiwać osiedla do **765 mieszkań** posiadających **8 furtek/bram** w ogrodzeniach z zastosowaniem central: **OP-MA765, OP-MA765R(C)** i **60 wejść do budynków** z zastosowaniem central: **OP-SL255, OP-SL255R(C)** przy zachowaniu hierarchii komunikacji do lokali w całym systemie.

System umożliwia obsługę inwestycji złożonych z wejść równorzędnych, np: w obiektach, do których jest kilka wejść do tych samych mieszkań (np. klatka lub blok z kilkoma wejściami). Instalację taką tworzymy łącząc ze sobą centrale OP-SL255, OP-SL255R(C). Maksymalnie można zbudować instalacje złożoną z **4 wejść równorzędnych z komunikacją do 255 tych samych mieszkań** w ramach **jednej strefy**. Takich **stref** w jednym systemie domofonowym można utworzyć **15**. W przypadku ilości wejść większej niż 2 do tych samych mieszkań, konieczne jest użycie modułu OP-H4v4, który zapewni komunikację między centralami ELFON Optima.

Dla wersji **wideodomofonowej wielowejsciowej** należy zastosować moduł komunikacyjny z przełącznikiem sygnału wideo OP-H4v + VP4v4 oraz piętrowe rozdzielacze wideo OP-VR4 (lub OP-VR4-S – rozdzielacz wideo z separatorem zwarć) do podłączenia odbiorników wideodomofonowych (monitorów).

Dla prostych instalacji **jednowejsciowych** przeznaczona jest ekonomiczna centrala **OP-255(R)** obsługująca **255 mieszkań**, której nie można integrować z OP-EL, OP-J4 i rozbudowywać o dodatkowe centrale. W instalacjach gdy jedno wejście prowadzi do więcej niż 255 mieszkań należy zastosować centralę: **OP-MA765** lub **OP-MA765R(C)**, która obsługuje do **765 mieszkań**.



Dostępne kolory:  diamentowy grafit  popiel



## Przykładowe konfiguracje z modułami funkcyjnymi audio-wideo z RFID

Wszystkie moduły funkcyjne dostępne są w kolorystyce grafitowej i popielatej, dopasowanej do centrali.



## Najważniejsze cechy



### KAMERA O DOSKONAŁEJ WIDOCZNOŚCI (tylko w centralach OP-MA765RC, SL255RC)

Wysoka rozdzielczość – 700 TVL o szerokich kątach widzenia z możliwością regulacji wychylenia obiektywu o 15° w każdym kierunku i doświetleniem nocnym diodami podczerwonymi (IR).



### OBŚLUGA PRZEZ TELEFON

Zdalna rozmowa z gościem i sterowanie 3 przekaźnikami za pomocą telefonu. 3 numery telefoniczne na każdy lokal. Jeden moduł GSM obsługuje do 255 lokali.



### OTWIERANIE KODEM I ZBLIŻENIOWO

Użytkownik może szybko otworzyć wejście zbliżeniowo – brelokiem, naklejką, czy kartą lub wprowadzić indywidualny kod [KOD], bez konieczności uprzedniego wybrania nr lokalu [NR LOKALU].



### KLAWIATURA Z FUNKCJĄ ZAMKA SZYFROWEGO

Automatycznie podświetlana w nocnych warunkach z przyciskiem dzwonka w kontrastowym kolorze.



### PODRZYMANIE OTWIERANIA KOLEJNYCH DRZWI

W systemie wielowejsciowym składającym się z centrali „Master” – OP-MA765 oraz „Slave” – OP-SL255 zostaje podtrzymane otwarcie kolejnych drzwi przez określony czas (3 lub 7 minut).



### DODATKOWY PRZEKAŹNIK STERUJĄCY (WEJŚCIE KE)

Można go wykorzystać do sterowania bramą, oświetleniem, itp.



### AUTOOTWIERANIE

Automatyczne otwarcie elektrozaczepu po wybraniu numeru lokalu, przy odwieszanej słuchawce / włączonej funkcji na monitorze oraz włączonym trybie gabinetowym (autootwieranie) na centrali.



### ELEKTRONICZNA LISTA LOKATORÓW (opcja) (nie kompatybilna z centralami OP-255, OP-255R)

Pozwalają łatwo odnaleźć lokatora po imieniu i nazwisku, czy firmę po jej nazwie oraz nawiązać połączenie.



### AUTOMATYCZNE ROZŁĄCZANIE ŹŁE ODWIESZONEJ SŁUCHAWKI

Centrala po wykryciu źle odwieszanej słuchawki zamyka wejście, jeżeli autootwieranie (tryb gabinetowy) jest wyłączony.



### BEZPIECZEŃSTWO

Indywidualny kod centrali oraz specjalne śruby odkręcane tylko kluczem patentowym chronią centralę domofonową przed kradzieżą.



### PODGRZEWANY WYŚWIETLACZ GRAFICZNY

Wyświetlane na nim komunikaty ułatwiają obsługę centrali, zaś podgrzewanie eliminuje spowolnienie wyświetlania w niskich temperaturach.



### ŁATWOŚĆ INSTALACJI I DIAGNOSTYKI

Fabryczne ustawienia umożliwiają uruchomienie systemu domofonowego dla pojedynczych klatek bez potrzeby konfiguracji. Zintegrowane opcje testu instalacji i konfiguracji ułatwiają diagnostykę, czyniąc z centrali wszechstronną jednostkę „ALL IN ONE”.



### KONFIGURACJA Z POZIOMU KOMPUTERA (PC-OPTIMA 3)

Umożliwia zmianę i archiwizację wszystkich ustawień centrali z jednego miejsca (z wykorzystaniem modułu OP-H4), dodawanie i usuwanie breloków dla danego lokalu, import i eksport wszystkich kluczy RFID, generowanie listy kodów lokatorów.



### WYSOKA ODPORNOŚĆ

Wszystkie centrale Optima posiadają najwyższy stopień odporności na uderzenia IK10 oraz wodo i pyłoszczelność na poziomie IP44.



### SEPARATORZY ZWARĆ W STANDARDZIE

Rozdzielacze audio-wideo z separatorem zwarć odizolowują zwartą linię, co pozwala na prawidłowe funkcjonowanie pozostałych odbiorników w systemie.



### WSPÓŁPRACA Z CENTRALĄ PORTIERSKĄ OPTIMA OP-CP

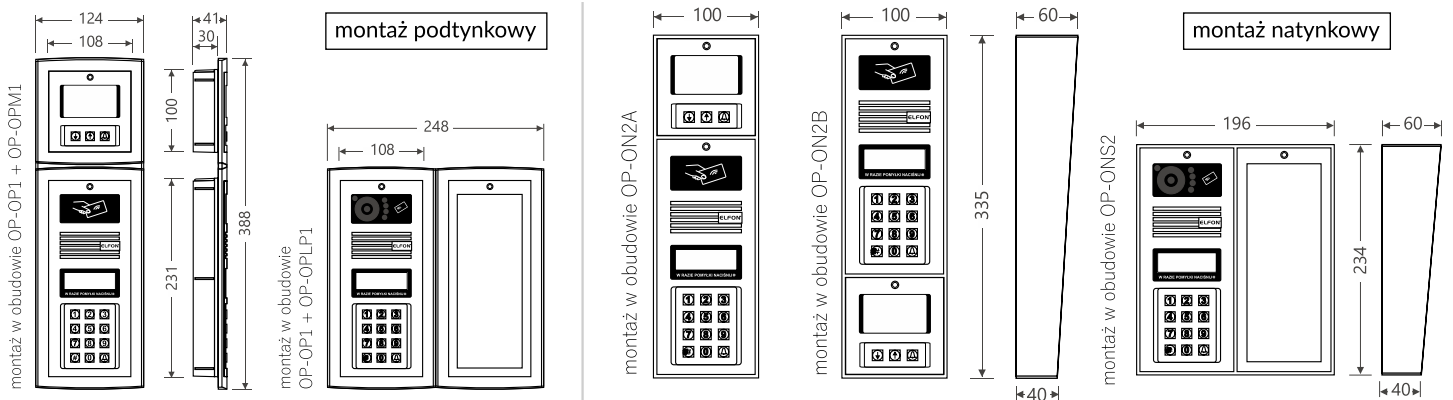
Dwustronna komunikacja audio między portiernią a użytkownikiem. Połączenia z portierem mogą być zrealizowane zarówno z centrali (klawisz „0” na klawiaturze), jak i odbiornika końcowego (monitor, unifon). Portier może sterować wejściem lub zestawić połączenie do wybranego użytkownika.



### MASKOWNICE W KOLORZE CENTRALI (opcja)

O wymiarach 250 x 280mm lub 280 x 300mm, kryjące otwory po domofonach PROEL, LASKOMEX.

## Wymiary i urządzenia współpracujące



CENTRALE DOMOFONOWE	MODUŁY FUNKCYJNE	UNIFONY	AKCESORIA	ZASILACZE	MONITORY
Optima 255 ◦	OP-EL	OP-U7	OP-PM1	AC-20	OP-VM7F (Fayo7)
Optima 255R ◦	RFID-S	OP-U7/3	OP-VR4M	AC-30	OP-VM5 ●
Optima SL255 ●	OP-J4	OP-U7/3D	OP-GSM	HDR-15-12	OP-VM3v2 ●
Optima SL255R ●	OP-LPM v2	OP-U8	OP-H4 v 4/ DIN	HDR-30-15	
Optima SL255RC ●	OP-LP v2	OP-U8/2D	OP-H4 v 4+ VP4v 4/ DIN	HDR-60-15	
Optima MA765R ●		OP-U8/2-DIG ●	Programator OP-PR2	DC-15	
Optima MA765RC ●			Biurkowy czytnik RFID		
Stacja portierska OP-CP					

● – urządzenia końcowe współpracujące ze stacją portierską ELFON Optima OP-CP  
◦ – centrale nie współpracujące z modułami OP-EL oraz OP-J4

# Dane techniczne

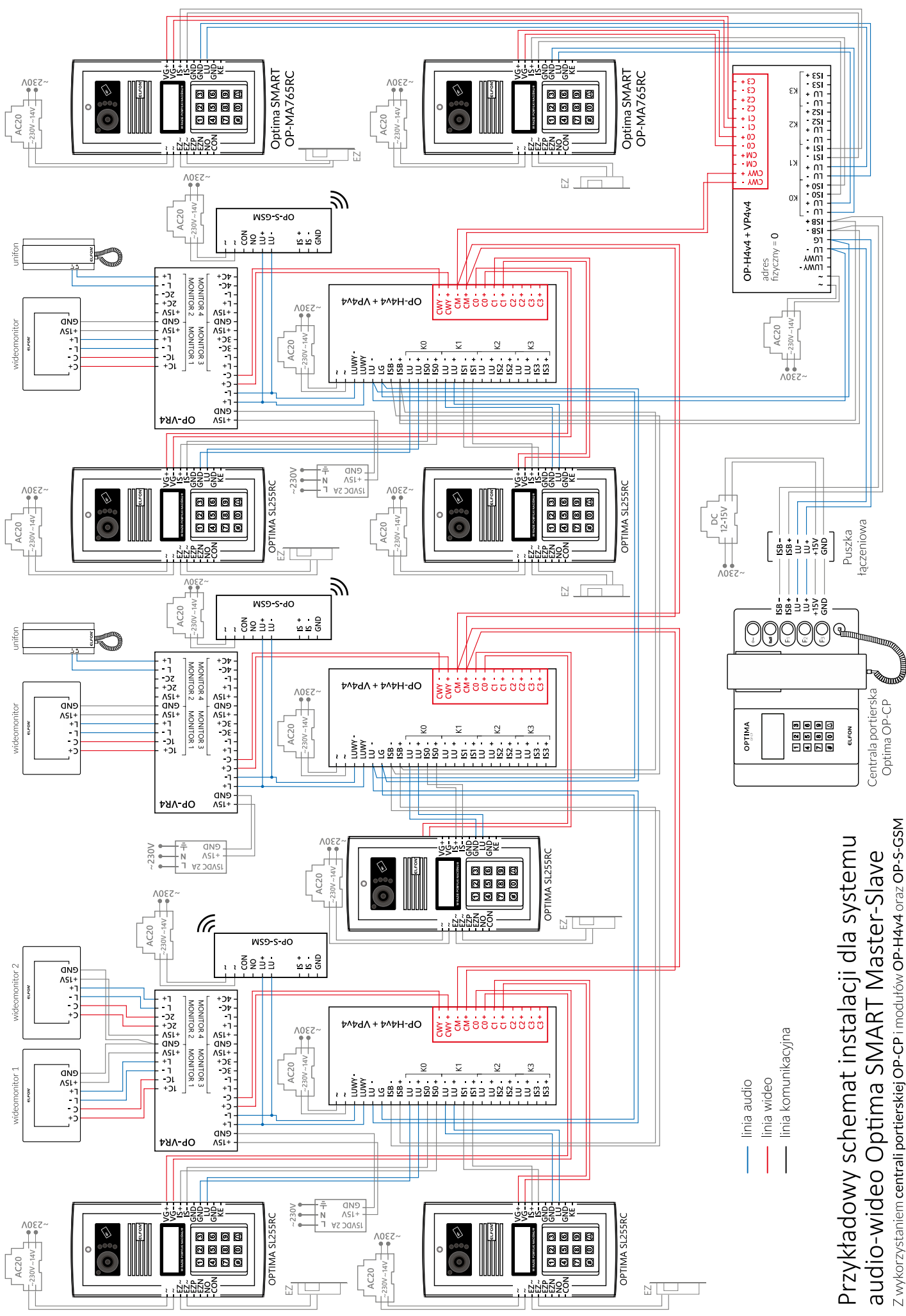
	OP-255	OP-255R	OP-SL255	OP-SL255R	OP-SL255RC HR	OP-MA765R	OP-MA765RC HR
Front centrali	ZmA1 wandaloodporny						
Głośnik	impedancja 8Ω						
Dodatkowe wejście	KE (możliwość podłączenia przycisku zwierneego)						
Wyjście	przełącznikowe NO						
Klawiatura	numeryczna, podświetlana						
Wyświetlacz	LCD graficzny 128x64, podgrzewany						
Zakres częstotliwości audio	200 Hz – 4 kHz						
Zakres temperatury roboczej	-20°C – 70°C						
Zakres temperatury przechowywania	-20°C – 70°C						
Odporność na czynniki zewnętrzne	certyfikat wandaloodporności IK10 oraz stopień ochrony IP44						
Wilgotność względna	maksymalnie 95% bez kondensacji						
Wyjście elektrozaczepu	normalny, rewersyjny, napięcie stałe, napięcie zmienne						
Napięcie zasilające	14V – 16V AC						
Maks. pobór prądu	1,0A						
Pobór prądu podczas czuwania	350mA bez elektrozaczepu						
Maks. obciążenie wyjścia elektrozaczepu	do 700mA						
Maks. obciążanie wyjścia dodatkowego (NO, COM)	0,5A / 125V AC lub 1A / 30V DC						
Rodzaj montażu	natynkowy lub podtynkowy (decyduje rodzaj wybranej obudowy)						
Przekierowania połączeń na telefon	możliwe po dokupieniu modułu OP-S-GSM						
Maks. odległość od centrali do ostatniego odbiornika	600m audio / 350m audio-wideo (YTKSY 2x4x0,8mm) lub 350m audio / 200m audio-wideo (UTP kat.5e)						
Standardowe okablowanie	skrętka UTP kat. 5e, YTKSY						

Kalkulator długości przewodów oraz doboru zasilaczy →



## Funkcjonalność

	OP-255	OP-255R	OP-SL255	OP-SL255R	OP-SL255RC HR	OP-MA765RC HR	OP-MA765R
System	jednowejściowy		jednowejściowy / wielowejściowy / wielostrefowy			wielostrefowy	
Ilość wejść w systemie	1		4 równorzędne			8 równorzędnych, 60 podrzędnych (15 stref)	
Ilość obsługiwanych unifonów / monitorów	255			765			
Kamera	-			CCD 700 TVL o kątach widzenia 90° w poziomie i 62° w pionie z 15° regulacją kąta oraz podświetleniem nocnym IR		-	
Czytnik RFID	-	Tak, Unique 125 kHz	-	Tak, Unique 125 kHz			
Ilość kluczy RFID	-	20/8/8	-	20 dla lokalu, 8 ogólnych, 8 serwisowych		20 dla lokalu, 24 ogólnych, 8 serwisowych	
Wizytówka adresowa	Tak	-	Tak	-			
Metody otwarcia wejścia	kodelem	kodelem, czytnik RFID	kodelem	kodelem, czytnik RFID			
Kody wejścia	1 dla lokalu, 8 ogólnych, 1 serwisowy						
Wybieranie i sposób wywołania	nr lokalu wywołanie: [NR LOKALU 📞]					nr bloku + nr lokalu wywołanie: [NR LOKALU NR BLOKU 📞] bezpośrednie (nr lokalu) wywołanie: [NR LOKALU 📞]	



**Przykładowy schemat instalacji dla systemu audio-wideo Optima SMART Master-Slave**  
 Z wykorzystaniem centrali portierskiej OP-CP i modułów OP-H4V4 oraz OP-S-GSM